

ドレン受キャップ DC50T

エアコン・洗濯機などのドレン配管に使用、VU50立上り管に生じる隙間を解消。ごみなどの浸入を防ぎ、景観の保護にも役立ちます。
【圧入方式】で接着剤不要のカンタン設置です。

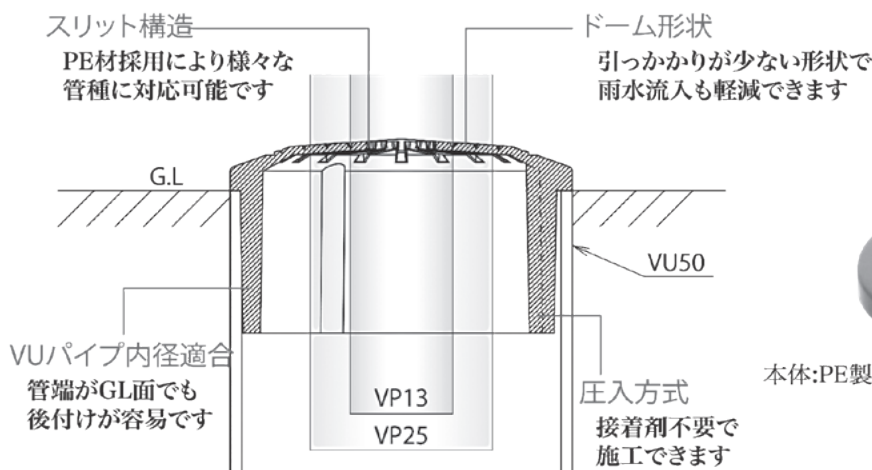
対応管種：外径14～34mmのSUS管・VP管 など



従来の配管

DC50T配管イメージ

施工イメージ



VUパイプ内径適合
管端がGL面でも
後付けが容易です

本体:PE製



VUパイプ内径適合



注意

●排水口空間(※間接排水の方法)を必要とする配管への設置はできません。排水口空間は「食物・飲料水に係る機器および医療・研究用機器・装置」からの排水時に必要となります。本製品は上記の排水には使用しないでください。空気調和器・ボイラ・洗濯機などの排水にご利用ください。※詳しくはSHASE-S206などをご確認ください。

梱包数 100
 設計価格 ¥607
Mコード 70034

ドレン管とVU管の隙間をなくし、ごみなどの浸入を防ぎます

隙間、 解消。