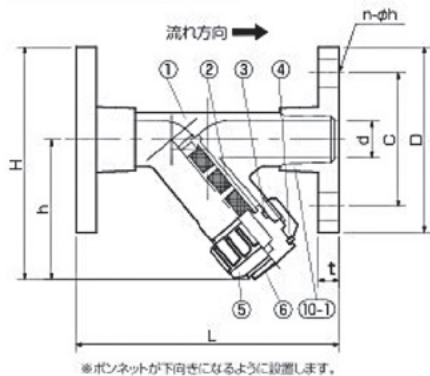


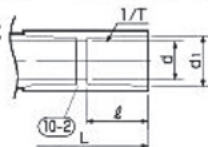
SEKISUI エスロン®バルブ

図面 (フランジ式・TS式・ねじ式・ユニオンTS式・ユニオンねじ式)

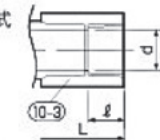
●フランジ式(15A~50A)



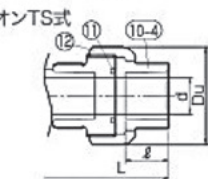
●TS式



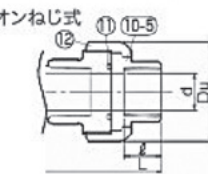
●ねじ式



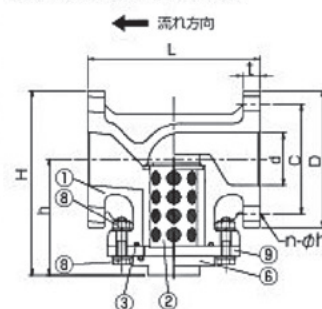
●ユニオンTS式



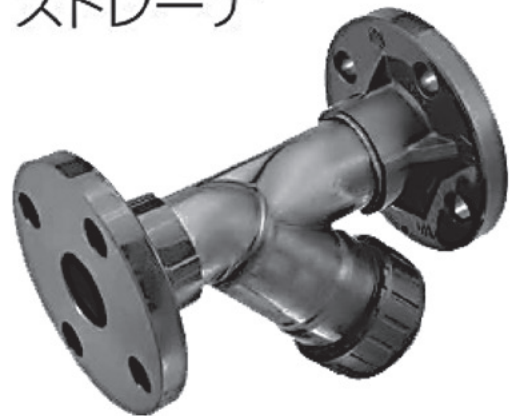
●ユニオンねじ式



●フランジ式(65A~100A)



ストレーナ



(15A~50A)



(65A~100A)

部品表

部品番号	部品名称	個数	材質
1	本体	1	PVC
2	スクリーン付ホルダー	1	PVC
3	Oリング	15~50A: 1 65~100A: 2	●EPDM ●FKM
4	割りリング	1	PVC
5	キャップナット	1	PVC
6	ボンネット	1	PVC
7	ユニオンナット	2	PVC
8	六角ボルト・ナット	8	SUS304
9	蓋	1	PVC
10-1	フランジ受口	2	PVC
10-2	TS受口	2	PVC
10-3	ねじ受口	2	PVC
10-4	ユニオンTS受口	2	PVC
10-5	ユニオンねじ受口	2	PVC
11	Oリング	2	●EPDM ●FKM
12	ユニオンナット	2	PVC

川島商事株式会社

(以上商品のお問い合わせ、カタログご請求は、お近くの下記弊社営業所まで)

名古屋営業所 〒456-8510
エンジニアリング室 〒456-8510
小牧営業所 〒485-0826
名古屋南営業所 〒455-0804
静岡営業所 〒422-8037
松本営業所 〒390-0836
長野営業所 〒380-0928
北陸営業所 〒920-0016
三重営業所 〒514-0819

名古屋市熱田区花町1番20号
名古屋市熱田区花町1番20号
小牧市大字東田中字金井戸601番地の1
名古屋市港区当知一丁目906番地
静岡市駿河区下島350番地の1
松本市高宮北15番5号
長野市若里七丁目11番28号
金沢市諸江町中丁491番地
津市高茶屋二丁目11番9号

TEL (052)671-4171
TEL (052)671-4173
TEL (0568)76-4711
TEL (052)383-1841
TEL (054)238-1733
TEL (0263)26-0545
TEL (026)227-5252
TEL (076)223-2761
TEL (059)234-7372