

ロッキス工業株式会社

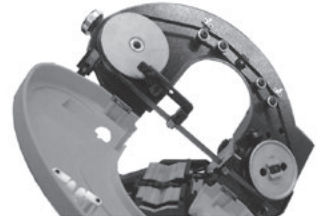
バンドソー マンティス シリーズ

業界最小、最軽量 4インチバンドソー

従来品の約半分の重さでモデルチェンジ!!



■共通の便利な機能



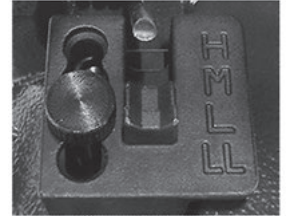
●簡単のご刃交換

カバーの開閉が容易で、前面からのご刃の交換ができます。



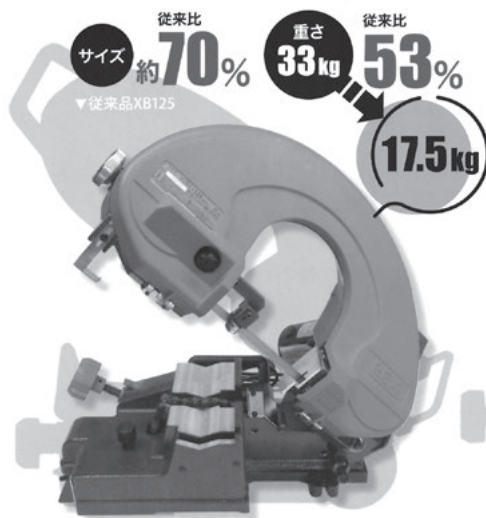
●持ち手

片手で運搬が可能です。



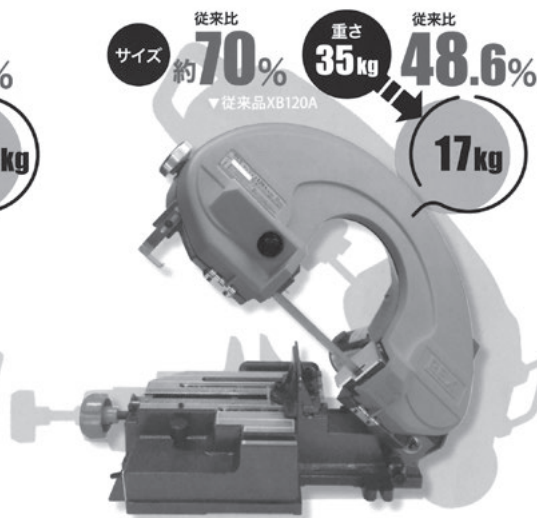
●荷重調整機能

材料にあった荷重に設定します。



従来比
サイズ 約**70%**
▼従来品XB125

従来比
重さ **33kg** → **17.5kg**
▼従来品XB125



従来比
サイズ 約**70%**
▼従来品XB120A

従来比
重さ **35kg** → **17kg**
▼従来品XB120A

チェーンバイス仕様

～φ125

KB125 mini

品番: 475525
標準価格: ¥165,000

- チェーン自動巻取り機能
- 束ね切り機能

平バイス仕様

～φ120/45°φ40

KB120A mini

品番: 475520
標準価格: ¥165,000

- 角度切断機能

■共通の便利な機能



●コンター機能

小物鋼材の簡易角度切断ができます。



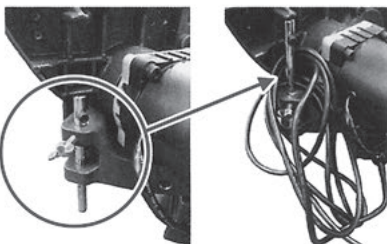
●切粉除去ブラシ

のご刃のスリップを軽減します。



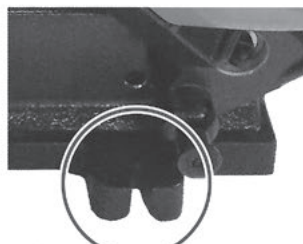
●セリスライド調整

セリをスライドさせ切断材料に極力近づけることで、精度アップや寿命延長に効力を発揮します。



●転倒防止スタンド

コンター使用時に使用します。
使わない時は、電源コードのフックにもなります。



●ベース固定

本体が小型軽量になったので、本体を安定させるためにボルトナットで固定できる切り欠きを設定しました。



●3P可倒式電源プラグ

接地極のない電源コンセントに接続するときには接地極を折り曲げて接続でき、切り落とす必要がありません。