

## SEKISUI エスロン®バルブ

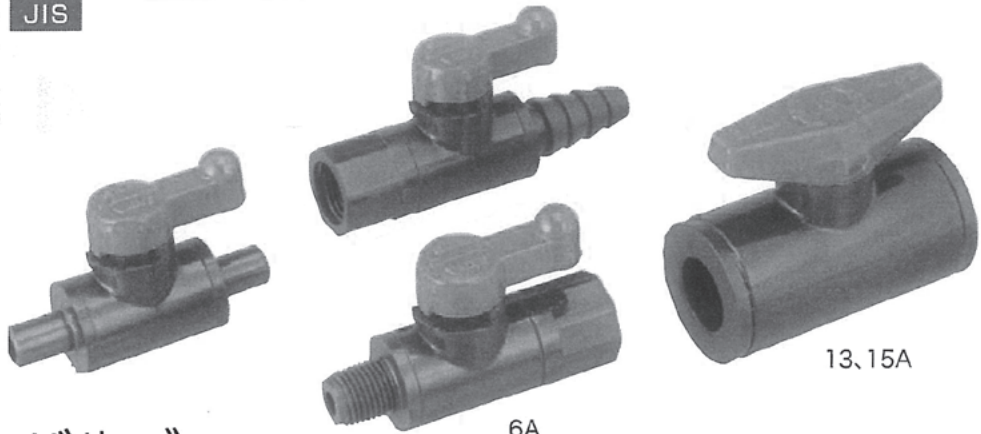


JIS



使用温度 (°C)

PVC 0~50



### エスロン® ミニボールバルブ

#### 基本情報

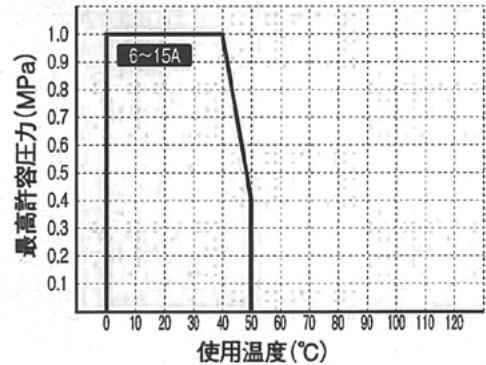
- 小さい操作トルクで安定した止水性を発揮します。
- 開度表示も備え流量調整が可能です。
- 受口は、おねじ・めねじ・ホース・ストレート・TSの5タイプで、受口の組み合わせが豊富です。

#### ▲ 使用上の注意

- 過酸化水素水など分解によりガスが発生しやすい薬液をご使用される場合は、発生したガスによりボールバルブ内部が高圧となり、バルブが破損する場合がありますので、弊社までご相談ください。
- スラリー、異物、固形物を含む流体に使用する場合、部材の摩耗や動作不良発生の原因となります。

#### ミニボールバルブの使用圧力と温度の関係

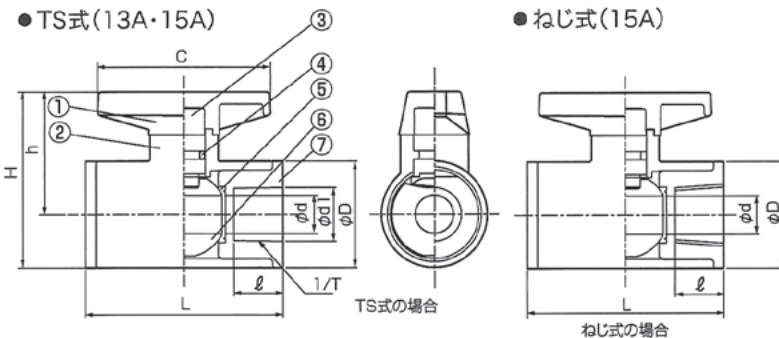
本体材質：PVC



#### 図面・部品表・寸法表 (TS式・ねじ式、13A・15A)

● TS式 (13A・15A)

● ねじ式 (15A)



(13A、15A)

| 部品番号 | 部品名称   | 個数 | 材質           |
|------|--------|----|--------------|
| 1    | ハンドル   | 1  | ABS          |
| 2    | ボディ    | 1  | PVC          |
| 3    | ステム    | 1  | PVC          |
| 4    | Oリング   | 1  | ● EPDM ● FKM |
| 5    | ボールシート | 2  | PTFE         |
| 6    | ボール    | 1  | PVC          |
| 7    | 受口     | 2  | PVC          |

| 呼び径 |     | d<br>口径 | L  | H<br>(参考) | h<br>(参考) | D  | ハンドル<br>長さ<br>C | TS受口部                 |            |           | ねじ受口部      |           | 参考質量 (g/台) |    |
|-----|-----|---------|----|-----------|-----------|----|-----------------|-----------------------|------------|-----------|------------|-----------|------------|----|
| A   | B   |         |    |           |           |    |                 | d <sub>i</sub><br>入口径 | 1/T<br>テーパ | ℓ<br>受口長さ | めねじの<br>呼び | ℓ<br>受口長さ | TS         | ねじ |
| 13  | 3/8 | 13      | 67 | 60        | 42        | 35 | 60              | 18.3                  | 1/33       | 16.5      | —          | —         | 90         | —  |
| 15  | 1/2 | 13      | 67 | 60        | 42        | 35 | 60              | 22.3                  | 1/33       | 16.5      | Ro1/2      | 16        | 80         | 90 |

注) TS13Aと15Aは同一本体を使用し受口のみ異なります。

単位：mm