

# ASAHI AV



## ASAHI YUKIZAI

### 特長

#### ■ 一体成形による高い安全性

マルチジョイントねじ式L型 (40~150mm) は、当社独自の優れた成形技術により一体成形された、信頼性の高い製品となっています。

#### ■ 幅広いラインナップ

流れ方向としては、T型とL型の2タイプを用意しました。また、呼び径20~200mmをラインナップするとともに、多種多様なセンサーやバルブなどが接続できるよう、特殊接続部にはねじ式とTS式を準備しています。2010年7月から、U-PVC製も追加ラインナップしました。

#### ■ CAEによる構造設計

過酷な条件下での使用を想定した応力解析 (FEM) に基づき、各部形状を最適化することで、コンパクトで且つ十分な機械的強度を兼ね

備えた製品が実現しました。

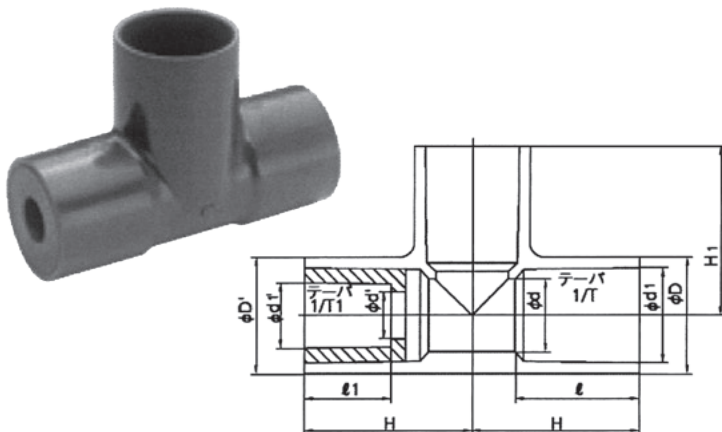
#### ■ 優れた耐久性

当社独自の過酷な長期試験をクリアした製品は、高い配管圧力に対する耐圧力性能だけでなく、周期的な圧力変動や水撃に対する耐久性にも優れています。また、加工品は、全数耐圧検査を実施していますので、常に信頼と高品質をお届けします。

#### ■ 耐食性とクリーン

製品材質には耐食性に優れ、低溶出性の超純PVCを使用しております。弊社の基準のもとに管理された脱脂 (禁油) 洗浄品です。

## マルチジョイント L型TS式



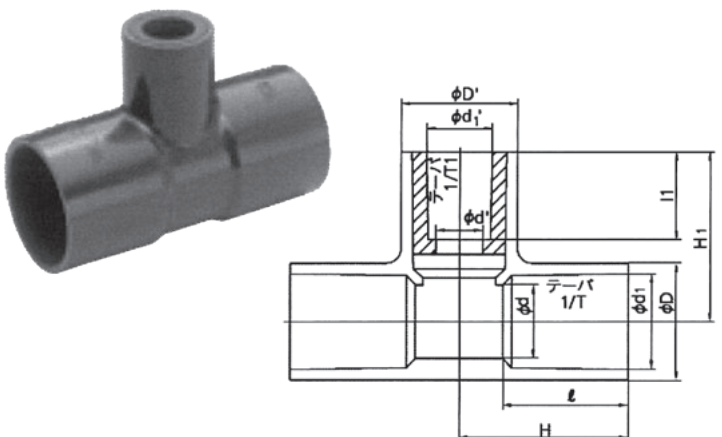
最高許容圧力 (20℃)	
20~150mm	1.0MPa
200mm	0.6MPa

### ■ 組合表

呼び径 (mm)	型式	16	20	25	40	50	65	75	100	125
40	L型	☆	☆	☆						
	T型	☆	★	★						
50	L型	☆	☆	☆						
	T型	★	★	★						
65	L型	☆	☆	☆	☆					
	T型	☆	☆	☆	★					
75	L型	☆	☆	☆	☆	☆				
	T型	☆	☆	☆	★	★				
100	L型	☆	☆	☆	☆	☆	☆			
	T型	☆	☆	☆	☆	★	☆			
125	L型	☆	☆	☆	☆	☆	☆	☆		
	T型	☆	☆	☆	☆	☆	☆	★		
150	L型	☆	☆	☆	☆	☆	☆	☆	☆	
	T型	☆	☆	☆	☆	☆	☆	★	★	
200	L型	☆	☆	☆	☆	☆	☆	☆	☆	☆
	T型	☆	☆	☆	☆	☆	☆	★	★	☆

(注) ☆はTS継手で対応できます。

## マルチジョイント T型TS式



最高許容圧力 (20℃)	
20~150mm	1.0MPa
200mm	0.6MPa

### ■ 組合表

呼び径 (mm)	型式	16	20	25	40	50	65	75	100	125
40	L型	☆	☆	☆						
	T型	☆	★	★						
50	L型	☆	☆	☆						
	T型	★	★	★						
65	L型	☆	☆	☆	☆					
	T型	☆	☆	☆	★					
75	L型	☆	☆	☆	☆	☆				
	T型	☆	☆	☆	★	★				
100	L型	☆	☆	☆	☆	☆	☆			
	T型	☆	☆	☆	☆	★	☆			
125	L型	☆	☆	☆	☆	☆	☆	☆		
	T型	☆	☆	☆	☆	☆	☆	★		
150	L型	☆	☆	☆	☆	☆	☆	☆	☆	
	T型	☆	☆	☆	☆	☆	☆	★	★	
200	L型	☆	☆	☆	☆	☆	☆	☆	☆	☆
	T型	☆	☆	☆	☆	☆	☆	★	★	☆

(注) ☆はTS継手で対応できます。