



株式会社 寺田ポンプ製作所

水害対策 万全ですか？

緊急排水エンジンポンプ ENGINE PUMP

静粛性、操作性、大幅アップ!非常出水、緊急排水にすばやく対応。

E-7N5

ガソリンエンジン駆動型

吐出し量(最大) 3.3m³/min
全揚程(最高) 28m

特長

- 始動方式はセル/リコイルの2系統を搭載。
- V型エンジン搭載により静粛性をアップ。
- ポンプとエンジンを共通軸としたコンパクトな直動タイプ。
- 特殊自吸回路の採用で抜群の自吸力。
- 特別設計のセミオープン羽根車の採用で通過粒子最大径22mmを実現。
- 車輪が大きく、移動がスムーズ。
- 転倒防止のアウトリガー機構を標準装備。
- 悪路の移動にクローラー式も選択可能。

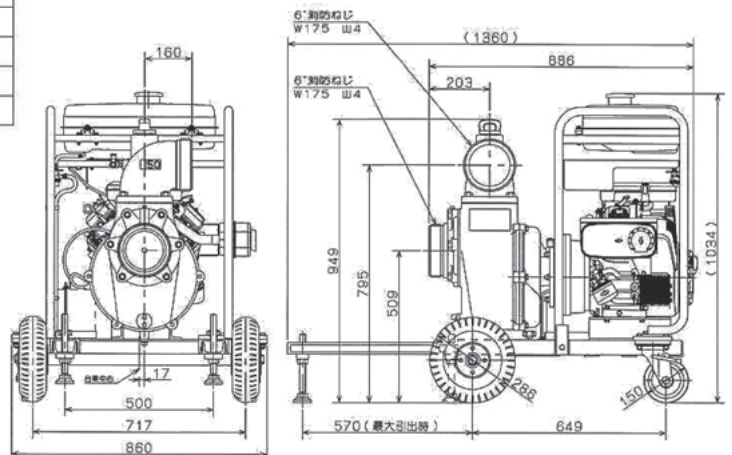
用途 ●災害対策用 ●洪水・排水用 ●工場設備用
●建築設備用 ●建築土木用 ●農業用



仕様表

要目	形式	E-7N5
ポンプ	吸込口径 mm	150
	吐出口径 mm	150
	吐出し量(最大) m ³ /min	3.3
	全揚程(最高) m	28
	回転速度 min ⁻¹	3600
エンジン	機関名称	空冷4サイクルガソリンエンジン
	総排気量 m ³	627
	出力 kW/min ⁻¹	17.2/3600
	使用燃料	レギュラー無鉛ガソリン
	タンク容量 ℓ	21.5
	始動方式	セルモーター式/リコイル式(併用)
	乾燥質量 kg	200

寸法図



標準仕様

E-7N5

取汲液	液質	清水、汚水
	液温	0~40℃ (凍結のないこと)
構造	羽根車	セミオープン
	軸封	メカニカルシール
材質	ケーシング	FC200
	羽根車	FC200
	主軸	SUS420J1 + S45C
接続	ホースカップリング接続	