

H.H.H.

パレットリフティングシステム

# パレットツール



フォークリフトの  
入らない狭い場所  
での作業



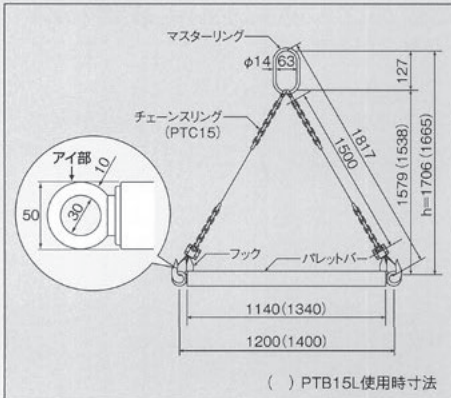
高所へのつり上げ作業



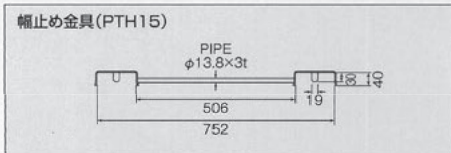
フォークリフト  
がなくてもホイ  
ストで積み降し  
ができます。

トラックへの積み込み作業

- パレットに荷を積んだ状態でつり上げ作業や、積み込み作業を効率的にできるシステムです。
- パレットバーには突出部がなくパレットに差し込み易くなっています。
- パレットバーのフック取付部は回転しますので、どの位置でもフックが取付きます。
- 幅止め金具により安全に操作できます。
- チェーンスリングのフックはスイベルになっておりますので、チェーンがねじれにくくなっています。



( ) PTC15L使用寸法



幅止め金具(PTH15)

**使用方法**

- パレットにパレットバーを2本差し込みます。
- 幅止め金具をセットします。(幅止め金具は荷の安定のため、できるだけ外側の凹部をお使いください)
- チェーンスリングのマスターリングをホイストのフックに付けます。
- パレットの中心にホイストを移動させます。
- チェーンスリングの4つのフックをパレットバーに付けます。



**⚠ 使用上の注意**

- 最大吊り上げ荷重は1.5TONです。1.5TON以内での吊り上げにご使用ください。
- 荷物はなるべくパレット上に均等に置いてください。
- ひび割れたり損傷したパレットは使用しないでください。

型式	品名
PTS15	パレットツール 標準セット(下記3点セット)
セット内容	
PTC15	パレットツール チェーンスリング1組
PTB15	パレットツール パレットバー(1.2m),50mm角2本
PTH15	パレットツール 幅止め金具2本
型式	品名
NEW PTS15L	パレットツール パレットバー(1.4m),50mm角2本

**川島商事株式会社**

{以上商品のお問い合わせ、カタログご請求は、お近くの下記弊社営業所まで}

- 名古屋営業所 〒456-8510
- エンジニアリング室 〒456-8510
- 小牧営業所 〒485-0826
- 名古屋南営業所 〒455-0804
- 静岡営業所 〒422-8037
- 松本営業所 〒390-0836
- 長野営業所 〒380-0928
- 北陸営業所 〒920-0016
- 三重営業所 〒514-0819

- 名古屋市熱田区花町1番20号
- 名古屋市熱田区花町1番20号
- 小牧市大字東田中字金井戸601番地の1
- 名古屋市港区当知一丁目906番地
- 静岡市駿河区下島350番地の1
- 松本市高宮北15番5号
- 長野市若里七丁目11番28号
- 金沢市諸江町中丁491番地
- 津市高茶屋二丁目11番9号

- TEL (052)671-4171
- TEL (052)671-4173
- TEL (0568)76-4711
- TEL (052)383-1841
- TEL (054)238-1733
- TEL (0263)26-0545
- TEL (026)227-5252
- TEL (076)223-2761
- TEL (059)234-7372