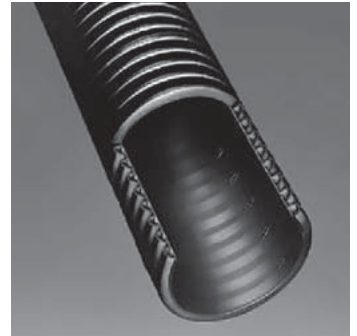


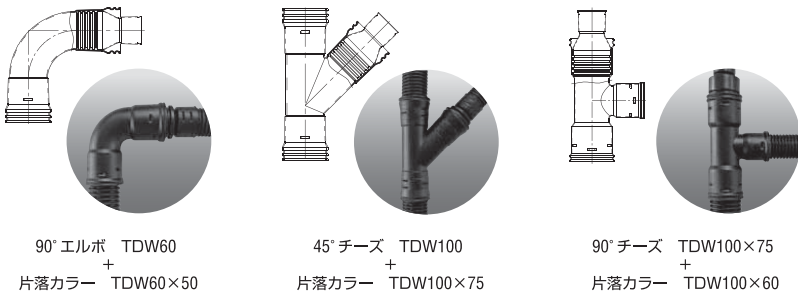
トヨドレンダブル管 [内面平滑タイプ] 主な特長

大きな耐圧強度で流れもスムーズ

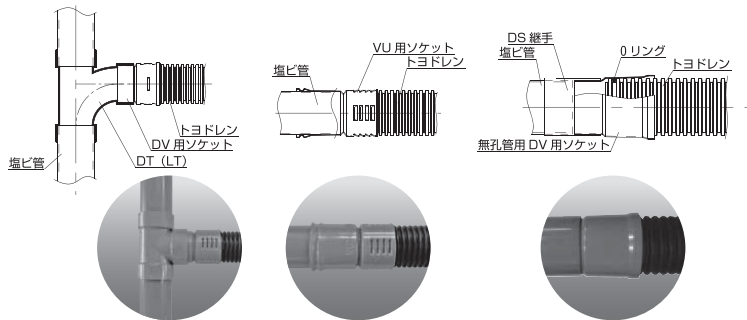


トヨドレンダブル管 部品使用例

■ 片落ちカラーを使用した異径部品使用例



■ DV用ソケット、VU用ソケットを使用した塩ビ管との接続例



トヨドレンダブル管は内面平滑で、塩ビ管と同等の粗度係数。

流量抵抗が少ないため、より多くの流量を確保でき、口径の最小化が図れます。また、掘削断面を抑えられるため、被覆材の使用量も軽減できコストダウンに繋がります。
(粗度係数: $n=0.010$)

主な特徴

- 高盛土対応
- 軽量・簡単施工
- 耐衝撃性
- 優れた吸水能力
- 耐薬品性・耐寒性
- サイズが豊富

トヨドレンダブル管製品規格 (参考寸法)

(主として) 農業用規格

	規格	外径(D)	内径(d)	定尺(L)	谷幅(a)	ピッチ(P)	管厚	孔寸法(mm)		備考
		mm		m	mm			l	w	
巻物	TDW 50	60	50	100	2	8	5	8	1	有孔用ソケット・トマリ各1ヶ付
	TDW 60	70	60	50	3	9	5	8	2	
	TDW 75	87	75	30	4	11	6	10	2	
	TDW 80	93	80		4	12	7	6	2	
	TDW 100	118	100		5	15	9	16	2	
直管	TDW 50	60	50	4	2	8	5	8	1	有孔用ソケット1ヶ付
	TDW 60	70	60		3	9	5	8	2	
	TDW 65	76	65		3	10	6	10	2	
	TDW 75	87	75		4	11	6	10	2	
	TDW 80	93	80		4	12	7	12	7	
	TDW 100	118	100		5	15	9	16	2	
	TDW 125	148	125		6	20	12	8	3	

川島商事株式会社

(以上商品のお問い合わせ、カタログご請求は、お近くの下記弊社営業所まで)

名古屋営業所	〒456-8510	名古屋市熱田区花町1番20号	TEL (052)671-4171
エンジニアリング室	〒456-8510	名古屋市熱田区花町1番20号	TEL (052)671-4173
小牧営業所	〒485-0826	小牧市大字東田中字金井戸601番地の1	TEL (0568)76-4711
名古屋南営業所	〒455-0804	名古屋市港区当知一丁目906番地	TEL (052)383-1841
静岡営業所	〒422-8037	静岡市駿河区下島350番地の1	TEL (054)238-1733
松本営業所	〒390-0836	松本市高宮北15番5号	TEL (0263)26-0545
長野営業所	〒380-0928	長野市若里七丁目11番28号	TEL (026)227-5252
北陸営業所	〒920-0016	金沢市諸江町中丁491番地	TEL (076)223-2761
三重営業所	〒514-0819	津市高茶屋二丁目11番9号	TEL (059)234-7372